

Ficha Técnica
Technical Data Sheet



Descripción / **Description**

- | | |
|--|--|
| <ul style="list-style-type: none"> - Interruptor crepuscular para instalación en carril DIN y con sensor crepuscular exterior. - Cómodo ajuste del nivel luminoso en carril DIN sin necesidad de escaleras. - Contacto sencillo NA - Retardo de activación para evitar encendidos o apagados indeseados. - LED indicador de funcionamiento. | <ul style="list-style-type: none"> - Photocell for installation on DIN rail with astronomic exterior sensor. - Easy adjustment of lighting level on DIN rail without the need for stairs. - Simple NO contact. - Activation delay to avoid unwanted switch-on or switch-off due to vehicle headlights, clouds or other factors. - LED operation light |
|--|--|

Entornos de Utilidad / **Useful Environments**

<p>Alumbrado exterior en zonas comunes de edificios de viviendas, fábricas, hoteles u oficinas, iluminación de escaparates o señalización nocturna, control de alumbrado vial o público.</p>	<p>Outdoor lighting in common areas of residential buildings, factories, hotels or office buildings, shop window lighting or night signs, and street or public lighting control.</p>
--	--

Modelos / **Models** **VEGADIN**

Características técnicas / **Technical data**

Alimentación <i>Power supply</i>	230 Vac ± 10 %
Frecuencia nominal <i>Nominal frequency</i>	50 / 60Hz
Consumo propio <i>Power consumption</i>	6 VA (1 W)
Poder de ruptura <i>Switching capacity</i>	16 A / 250 V~ cosφ = 1
Número de circuitos <i>Number of circuits</i>	1
Parámetros regulables <i>Adjustable parameters</i>	Sensibilidad lumínica <i>Brighness range</i>
Sensibilidad lumínica <i>Light sensibility</i>	1 lux a 100 lux 1 lux to 100 lux
Máxima distancia entre sonda y equipo <i>Maximum distance between sensor and equipment</i>	50 m
Retardo de apagado <i>Delay off</i>	25 s
Retardo de encendido <i>Delay on</i>	15 s
Grado de protección <i>Degree of protection</i>	IP20 según EN 60529 IP20 according to EN 60529
Grado de protección (SONDA) <i>Degree of protection (PROBE)</i>	IP65 según EN 60529 IP65 according to EN 60529
Clase de protección <i>Protection class</i>	Clase II en condiciones correctas de montaje Class II in correct mounting conditions
Montaje del equipo <i>Method of mounting control</i>	Raíl DIN (1 módulo) SONDA: pared (superficie) / sobre poste DIN rail (1 module) PROBE: wall (surface) / on support
Conexión <i>Connection</i>	bornes de tornillo screw terminals
Sección de conductor <i>Wire cross-section range</i>	4 mm ²
Temperatura de funcionamiento <i>Operating temperature</i>	0 °C a 50 °C 0 °C to 50 °C
Temperatura de transporte y almacenamiento <i>Transportation and storage temperature</i>	-10 °C a 70 °C -10 °C to 70 °C
Peso neto <i>Net weight</i>	81,3 g 81.3 g

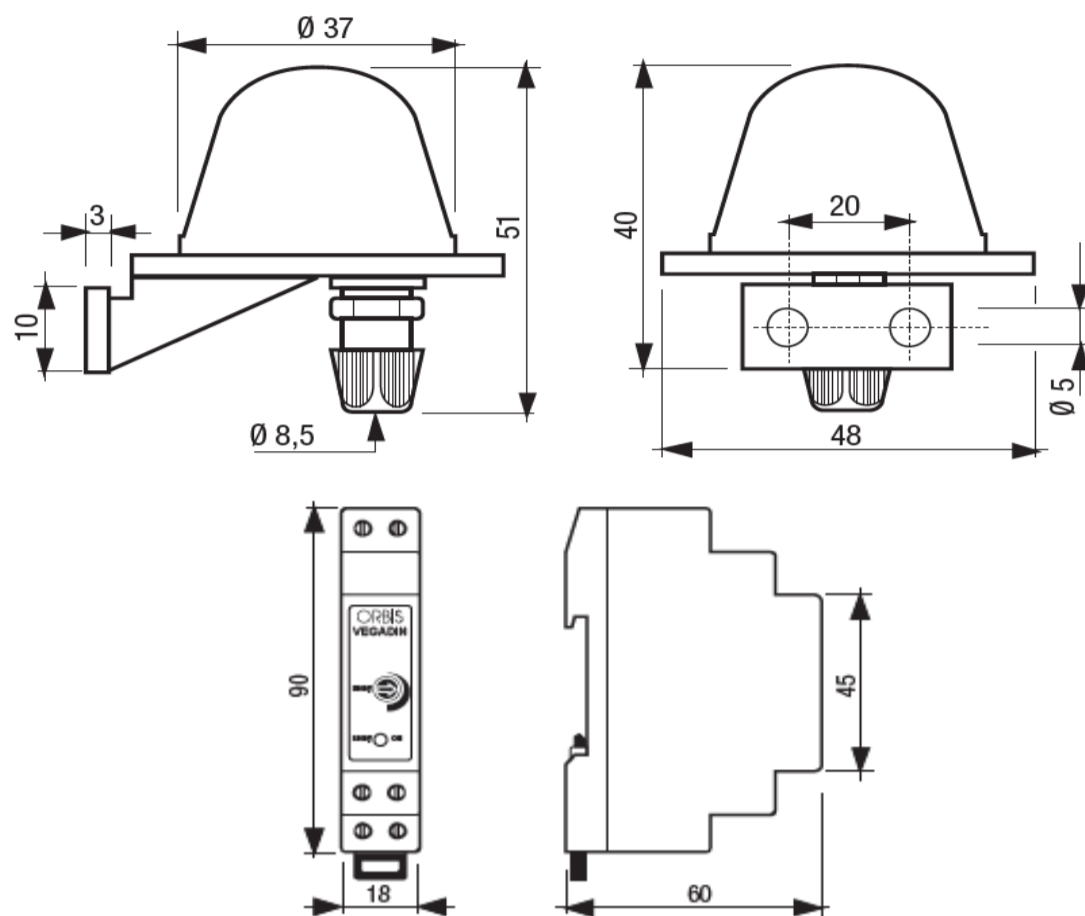
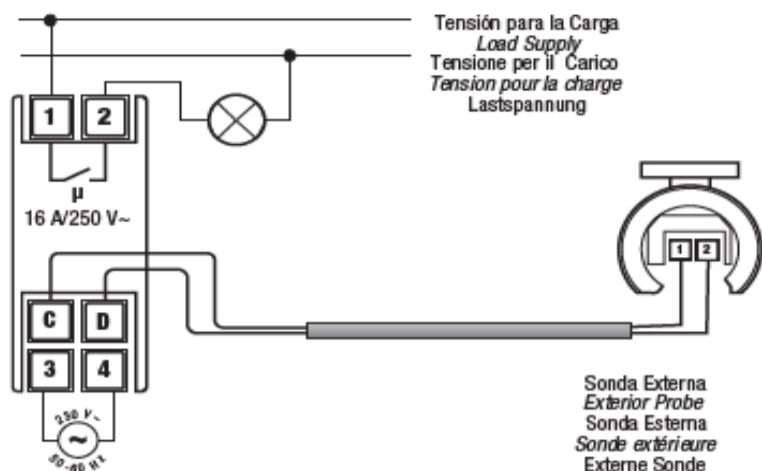
Cargas máximas recomendadas / **Maximum recommended load**

Incandescentes <i>Incandescent</i>	Fluorescentes <i>Fluorescent</i>	Halógenas baja tensión (12 V c.a.) <i>Halogen (12 V ac)</i>	Halógenas (230 Vc.a.) <i>Halogen (230 V ac)</i>	Lámparas bajo consumo <i>Low consumption lamps</i>	Downlights <i>Downlights</i>	LED
						LED
3600 W	1000 VA	- VA	- W	- VA	- VA	150 VA

DT1316FT001 - 02.04/2023

VEGADIN

Conexión / **Wiring diagram** | **Dimensiones exteriores** / **Overall dimensions**



Accesorios / Opciones / **Accessories / Options available**

Código: Code:	Código: Code:	Código: Code:
------------------	------------------	------------------

Referencia Reference	Modelo Model
OB131612	VEGADIN

Marcado Approvals and marking	
Directivas de referencia Reference Directives	2014/30/EU (EMC); 2014/35/EU (LVD); 2011/65/EU (RoHS)
Normas de referencia Reference standards	EN 60669-1; EN 60669-2-1; EN IEC 63000

DT-1316FT001 - 02.04/2023