

Ficha Técnica  
Technical Data Sheet



| Descripción  | Description   |
|--|---|
| <ul style="list-style-type: none"> <li>- Interruptor horario de tipo digital para programaciones por segundos, diarias o semanales.</li> <li>- Instalación en carril DIN, dos módulos de anchura.</li> <li>- Sencilla programación guiada por iconos.</li> <li>- Hasta 32 programas diarios o semanales.</li> <li>- Permite programar pulsos desde 1 s y periodo de vacaciones de hasta 99 días que desactiva las programaciones.</li> <li>- Activación o desactivación manual de tipo temporal o permanente.</li> <li>- Cambio de hora invierno/verano automático para Europa, desactivado o programable.</li> <li>- Versiones de uno o dos contactos conmutados.</li> <li>- Pila de reserva de marcha de hasta 4 años.</li> <li>- Ventana transparente precintable para evitar manipulaciones no autorizadas.</li> <li>- Accesorios: Caja de superficie 2 módulos (OB140601).</li> </ul> | <ul style="list-style-type: none"> <li>- Digital time switch for daily, weekly or second programming.</li> <li>- Installation on DIN rail, two modules wide.</li> <li>- Easy programming guided by icons.</li> <li>- Up to 32 daily or weekly programs.</li> <li>- Able to program pulses from 1 second and holiday period of up to 99 days that deactivates existing programmings.</li> <li>- Manual activation or deactivation, temporary or permanent.</li> <li>- Change standard time/daylight saving automatic for Europe, deactivated or programmable.</li> <li>- Versions of one or two changeover contacts.</li> <li>- Backup battery of up to 4 years operation.</li> <li>- Sealable clear window to avoid unauthorised handling.</li> <li>Accessories: Surface box 2 modules (OB140601).</li> </ul> |
| Aplicaciones   | Areas of application  |
| <p>Programación de bombas eléctricas para riego, horarios de encendido climatización oficinas, sirena de colegio, iluminación, etc.</p>  | <p>Programming of electric irrigation pumps, lighting up hours, offices air conditioning, school siren, lighting, etc.</p>  |

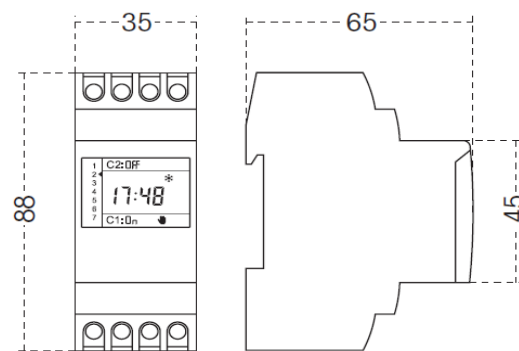
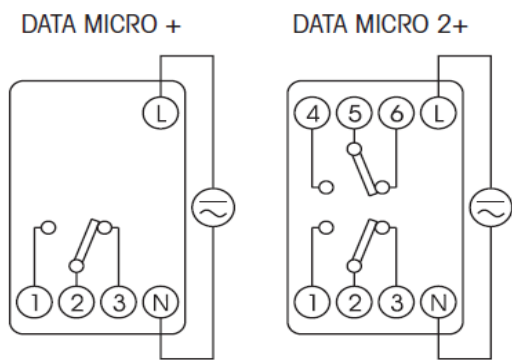
| Modelos  | DATA MICRO 2 +  | DATA MICRO +            |
|--|---|-------------------------|
| Models   | 2 circuitos<br>2 circuits   | 1 circuito<br>1 circuit |
| Características técnicas                               | Technical data  |                         |
| Alimentación (otras tensiones disponibles - consultar) | 230 V ac ± 10 %   |                         |
| Power supply (other voltages available - consult)      |   |                         |
| Frecuencia nominal                                     | 50 Hz / 60 Hz   |                         |
| Nominal frequency                                      |   |                         |
| Consumo propio   | 7,3 VA (1,2 W)  |                         |
| Power consumption                                      |   |                         |
| Reserva de marcha                                      | 4 años sin alimentación con pila de Litio no sustituible          |                         |
| Power reserve  | 4 years without power supply with non-replaceable Lithium battery |                         |
| Precisión de marcha                                    | ± 1 s / 24 h @ 23 °C mediante cristal de cuarzo                   |                         |
| Operating accuracy                                     | ± 1 s / 24 h @ 23 °C by quartz crystal                            |                         |
| Variación de la precisión con la Tª                    | < 0,15 s / °C / 24 h  |                         |
| Accuracy variation dependent on temperature            | < 0.15 s / °C / 24 h  |                         |
| Tipo de contacto                                       | NA NC   |                         |
| Type of contact  | NO NC   |                         |
| Material de contacto                                   | AgSnO <sub>2</sub>  |                         |
| Contact material                                       |   |                         |
| Poder de ruptura                                       | 2 x 16(10) A / 250 V AC   | 16(10) A / 250 V AC     |
| Switching capacity                                     | de cristal líquido  |                         |
| Visualizador   | LCD   |                         |
| LCD  |   |                         |
| Tiempo mínimo de maniobra                              | 1 s   |                         |
| Minimum switching time                                 |   |                         |
| Precisión de la maniobra                               | al segundo  |                         |
| Setting accuracy                                       | on second   |                         |
| Número de circuitos                                    | 2 (libres de potencial)   | 1 (libre de potencial)  |
| Number of circuits                                     | 2 (voltage free)  | 1 (voltage free)        |
| Número de programas                                    | 32  |                         |
| Number of programs                                     |   |                         |
| Periodos especiales (festivos)                         | 1 (hasta 99 días)   |                         |
| Holidays periods                                       | 1 (up to 99 days)   |                         |
| Tipos de maniobra                                      | HORA FIJA (ON/OFF)<br>MANUAL<br>PULSOS (1 a 59 s)                 |                         |
| Types of switching                                     | FIXED TIME (ON/OFF)<br>MANUAL<br>PULSES (1 to 59 s)               |                         |
| Bloqueo por teclado                                    | No  |                         |
| Keyboard lock (PIN)                                    |   |                         |
| Contador de horas de encendido de canal                | No  |                         |
| Channel operating hours counter                        |   |                         |
| Formato hora   | 24 H  |                         |
| Hour format  |   |                         |
| Cambio verano/invierno                                 | Automático (UE)<br>Programable<br>Desactivado                     |                         |
| DST changes  | Automatic (EU)<br>Programmable<br>Disabled                        |                         |
| Tapa precintable                                       | Sí  |                         |
| Sealable cover   | Yes   |                         |

|  |  |       |
|--|--|-------|
| Clase de protección                        | II en condiciones correctas de montaje |       |
| Protection class                           | II in correct mounting conditions      |       |
| Grado de protección                        | IP20 según EN 60529                    |       |
| Degree of protection                       | IP20 according to EN 60529             |       |
| Situación de contaminación                 | 2                                      |       |
| Pollution degree                           | 2                                      |       |
| Tipo de acción                             | 1S, 1T, 1U                             |       |
| Action type                                | 1S, 1T, 1U                             |       |
| Clase y estructura del software            | A                                      |       |
| Software class and structure               | A                                      |       |
| Tensión de impulso asignada                | 2,5 KV                                 |       |
| Rated impulse voltage                      | 2,5 KV                                 |       |
| Temperatura para ensayo de la bola         | +75 °C(21.2.5)                         |       |
| Ball pressure test temperature             | +75 °C(21.2.5)                         |       |
| Montaje del equipo                         | en rail DIN                            |       |
| Method of mounting control                 | on DIN rail                            |       |
| Número de módulos                          | 2                                      |       |
| Module number                              | 2                                      |       |
| Conexión                                   | borne de tornillo                      |       |
| Connection                                 | screw terminal                         |       |
| Sección de conductor                       | 4 mm <sup>2</sup>                      |       |
| Wire cross section                         | 4 mm <sup>2</sup>                      |       |
| Par máximo de apriete de tornillos         | 0,8 Nm                                 |       |
| Maximum torque for the screws              | 0.8 Nm                                 |       |
| Temperatura de funcionamiento              | -10 °C a 45 °C                         |       |
| Operating temperature                      | -10 °C a 45 °C                         |       |
| Temperatura límite de funcionamiento       | -30 °C a 50 °C                         |       |
| Limit temperature of operation             | -30 °C a 50 °C                         |       |
| Temperatura de transporte y almacenamiento | -35 °C a 60 °C                         |       |
| Transportation and storage temperature     | -35 °C a 60 °C                         |       |
| Peso neto                                  | 160 g                                  | 135 g |
| Net weight                                 | 160 g                                  | 135 g |

**Cargas máximas recomendadas (sólo contactos NA)**  
Maximum recommended load (NO contacts only)

| Incandescentes | Fluorescentes | Halógenas baja tensión (12 V ac) | Halógenas (230 V ac) | Bajo consumo    | Downlights | LED        |
|----------------|---------------|----------------------------------|----------------------|-----------------|------------|------------|
| Incandescent   | Fluorescent   | Low voltage halogen (12 Vac)     | Halogen (230 Vac)    | Low consumption | Downlights | LED        |
|                |               |                                  |                      |                 |            | <b>LED</b> |
| 3000 W         | 1200 VA       | 2000 VA                          | 3000 W               | 600 VA          | 400 VA     | 90 VA      |

**Conexión** **Dimensiones exteriores**  
Wiring diagram Overall dimensions



Accesorios  
Accessories available

|                 |                 |                 |
|-----------------|-----------------|-----------------|
| Código<br>Code: | Código<br>Code: | Código<br>Code: |
| Código<br>Code: | Código<br>Code: | Código<br>Code: |

| Código<br>Code | DATA MICRO 2 + | DATA MICRO + |
|----------------|----------------|--------------|
| 230 V ac       | OB171912N      | OB172012N    |
| 120 V ac       | OB171942N      | OB172062N    |
| 48 V<br>ac/dc  | OB171952N      | OB172042N    |
| 24 V<br>ac/dc  | OB171962N      | OB172052N    |
| 12 V<br>ac/dc  | OB171972N      | OB172072N    |

|  |   |
|--|---|
| <b>Marcado</b><br><i>Approvals and marking</i>                 |   |
| <b>Directivas de referencia</b><br><i>Reference Directives</i> | 2014/30/EU (EMC); 2014/35/EU (LVD); 2011/65/EU (RoHS) |
| <b>Normas de referencia</b><br><i>Reference standards</i>      | EN 60730-1; EN 60730-2-7; EN IEC 63000                |

DT1720FT001 - 08 - 11/2022